

モノラル方式で小型簡易化を図った トランスインピーダンス・ パワー・アンプの製作＝製作編

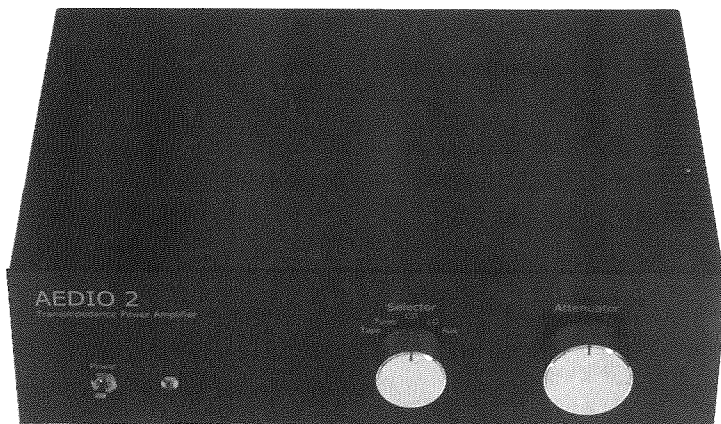
別府 俊幸

RとCの選びかた——色づけの少ないものを

回路構成は、まったくといっていいほどコストに関係しません（ですから、やたらと回路方式だけが宣伝されるのでしょう）。トランジスタも、多少の高い安いはありますが、同じクラスならせいぜい2、3倍の値段差です。同じ品番でも、お店によってそれくらい違うこともあります。

ところが、受動素子にはこうは行きません。なぜ100本入り1袋200円で間に合うところに、1本500円もする抵抗を使って笑みを浮かべているマニアがいるのでしょう（私のことです）。

しかし、自分がよければそれでよいのです。1袋200円の抵抗を使っ

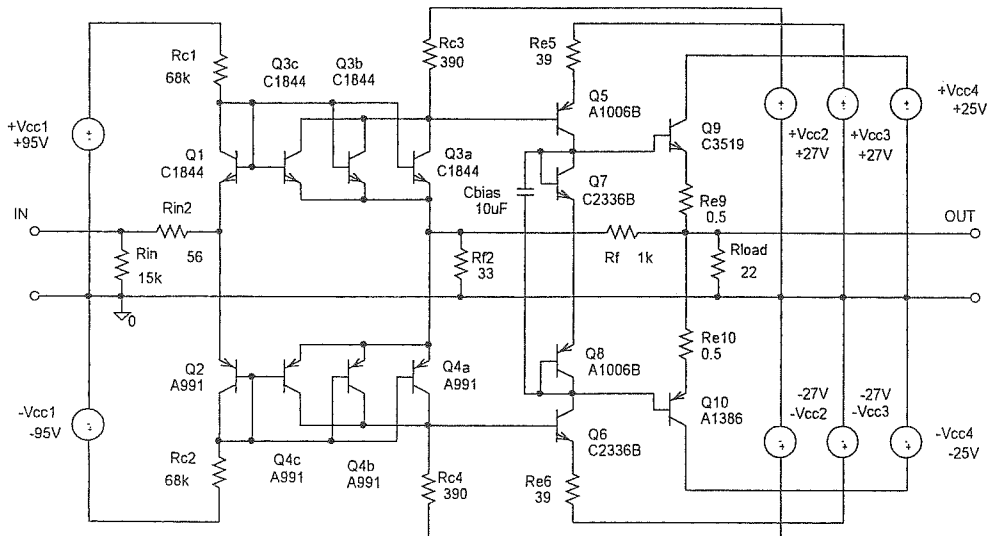


“音楽を安心して楽しめるレベル”をクリア

たからアンプの音が悪いのではないかと悩むのと、500円の抵抗を使ったからよいのだ、と得意になっているのと、どちらがハッピーでしょう？ もっとも“こんなに安くできたぞー！”とハッピーになる手もあります。

受動素子による音の違いは能動素子ほどではない、と経験しています。

が、それでもやはり音を変えます。音を変えること、イコール、音を劣化させることです。音のよい部品なんてものは、世の中に存在しません。どんな部品であれ、大なり小なり情報を欠落させ、音を悪くします。2つを聴いて、どちらの音がよいだろうなどと比べていては、部品の音を聴き出すことはできません。まちが



簡易型トランスインピーダンス・パワー・アンプの増幅部回路 (片チャンネル)

い探しの2枚の絵を見比べている限り、芸術がわかるわけがありません。音も同じです。ある部品がどの成分を劣化させているのか、どんな色づけをしているのか、どんな特徴を持っているのか、と捉えなければ、部品の本質を聴き出すことはできません。

(1)主なところはデールの無誘導巻線型

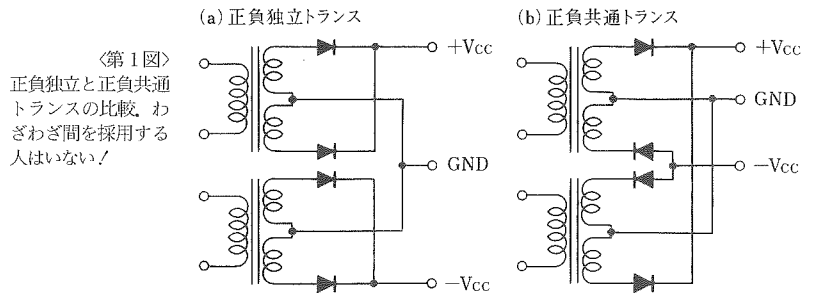
デールの無誘導巻線抵抗は、私の知る限り、音質劣化最小の抵抗です。高域に巻線抵抗特有のカーンとした音のあるものの、他の巻線抵抗に比べれば微々たるものです。透明度の高い、すなわち“にごり”の付け加えがきわめて少ない抵抗です。

さて、おもしろいもので、回路の部位によって、同じ抵抗でもギンギンに音に影響するところとそうでないところとあります。

入力抵抗、帰還抵抗、負荷抵抗、これらはとくに影響の大きなところです。信号を一手に扱うからでしょうか。ここはよい品をおごってやって自己満足に浸ります。入力および帰還抵抗はデールの5W (NS-5) を、負荷抵抗は10W (NS-10) を使います。

パワー一段のエミッタ抵抗0.5Ωも、3Wクラスとなると、代替品はセメント抵抗か、いわゆる普通の巻線抵抗となります。セメント抵抗は、中身が巻線であっても箔であっても、外側があれだどざらざらのギンギン荒れた音になります。普通の巻線抵抗は、ホーローであれガラス・モールドであれ、セメント・ケースに入ったものよりはぜんぜんマシですが、巻線抵抗特有の響きがつきまといま。同じ巻線でも、無誘導巻線となると、響きが3桁少なくなる感じでした。

以上の理由で、エミッタ抵抗はデ



〈第1図〉
正負独立と正負共通トランスの比較。わざわざ間を採用する人はいない！

ールの5W (NS-5) とします。

この回路でもっとも影響の小さい個所は R_{c1} 、 R_{c2} です。ここは節約できたと喜びます。

なお、抵抗の差による影響は出にくいといっても、ここに定電流回路を使うと、その音は明白です。抵抗1本に比べ動きが悪くなったような、伸びのない音になります。これまたおもしろいところです。まったく同様な変化が、 Q_7 と Q_8 を抵抗1本に変えると、聴こえます。熱暴走の心配さえなければ、ここも抵抗1本としたいところです。

R_{c3} 、 R_{c4} そして R_{e5} 、 R_{e6} はもう少し影響が大きくなります。が、負荷抵抗に比べれば影響は小、比較的、ですので、ここも節約できるとうれしがります。もっとも、ここらは高価な抵抗を奮発したと喜んでよいのですが、バランスは高域に寄るものの、クリアでしっかりとした音のシンコーのタンタル抵抗1/2Wを使います。この抵抗も1/2Wよりも1Wの方が音の形がはっきりするようになりますが、それをいい出すと、元に戻ってしまいます。

(2)信号系容量はASCのX363、335型

増幅回路のキャパシタは、 Q_7 と Q_8 のベース間に入る C_{bias} 1本だけです。しかしこのキャパシタ、侮ってはなりません。キャパシタの性質は、そのまま再生音に現われてしまいます。良質な、そして、できるだけ大きな容量が必要です。ここは

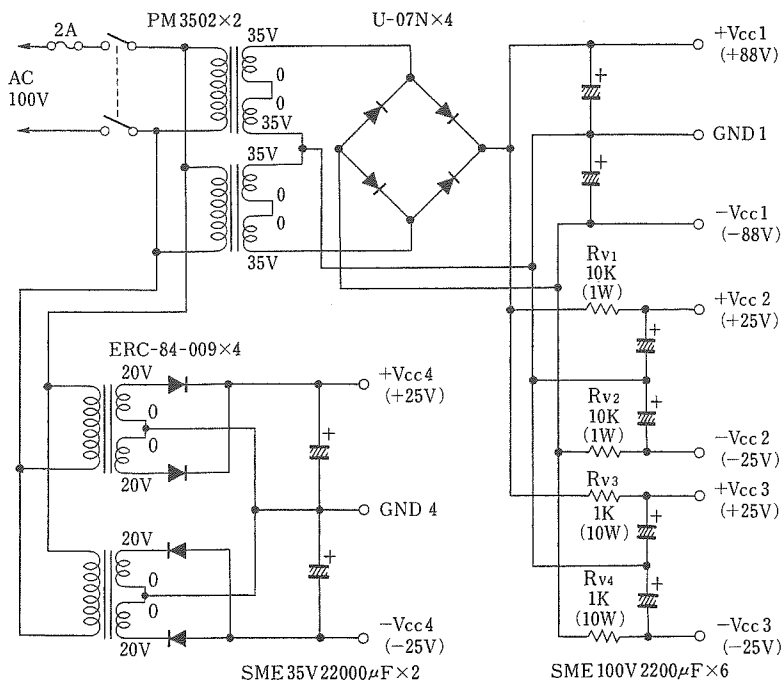
ASCでもX363型またはX335型しかありません。ASCであってもX300型では劣ります。他のキャパシタなら入れない方が良好です。ですが、入れたときのしなやかな質感を知っていると、はずしたときは寂しい。X363を入れると、ささくられていたエッジの形がきちんと出るような感じになります。

容量は、大きくすればするほどよりしなやかな音になります。と記せばASCのキャラクタが強くなるようにも読みとれますが、そうではなく、荒れた感じが減って行く傾向です。ここはコストと基板の大きさから10μFで我慢します。

電源——分ければ分けるほどよい

かれこれ25年以上も昔のことですが、初めてアンプを作ったときには、私も電源トランスを1個しか使っていませんでした。電源トランスは最低でも左右正負別の4個は用意しなくてはならない(ついでにそのトランスに極性があるのだ)と、20年以上前ですが、『オーディオ・ピープル』誌で久保誠氏が1人気を吐いておられました。氏の意見は半信半疑、というよりも、ほとんど信じてはいませんでした。

ところが、その後作ったパワー・アンプは、ジャンクで見つけた10A巻線のトランスの電圧から正負独立にせざるを得ず、と同時にケースの大きさ(トランスが入りきらなかった



〈第2図〉本機(片チャンネル)の電十厚回路。P.T.は4コ使用。GND 1と4は基板上で接続

のではなく、ヒート・シンクが取まらなかったの)から左右も分かれてしまい、期せずして左右正負独立の4電源トランス構成となってしまいました。終段に2 SB 966/2 SD 1289を使用したパワー・アンプは、わが家の“メイン”アンプとなるはずでしたが、不幸にも、完成前に、2 SA 1006/2 SC 2336の3パラに遠く及ばないことがわかり、未完成のまま空中分解と相成りました。

しかし、この製作途中で試みた左右共通/別々電源の比較実験、正負独立/共通電源の比較実験(第1図)は、以後の私に電源トランス3個(以上)を余分に買わせるようにさせてしまいました。

電源トランスは、分ければ分けた方が、例外なく楽器の配置や歌手の位置などをそれらしく聴かせ、楽器の音が広がる様子、残響、ホール・トーンを体感しているような気にさせ、客席のノイズをそれらしくステージの音と分離させて気になりにくくさせてくれます。定位感、広がり、

特に奥行き方向の広がり感、そして臨場感などの空間的な充実感を飛躍的に高めます。

(1) DT は 4 コ/ch でガマン

最終的に左右、正負、各増幅段別の16個の電源トランスに行き着いてしまいましたが、今回はコスト削減の名の下に、半分の8個とします。聖域なき歳出削減の御旗の下に1/16に削ってしまう勇氣は……、ないのですよね。

もう1回書いておきますが、1つのトランスで電圧増幅段とパワー段を別々の巻線から供給したとしても、別トランスのような歴然とした違いは得られません。

です。電圧増幅段とパワー段を別トランスとし、電圧増幅回路側は、各増幅段ごとのCRフィルタ分離とします(第2図)。この回路、1995年5月号の“6万円アンプ”で半ば成功、半ば失敗した方法です。

増幅回路への供給電流が音楽信号に応じて変化するので、時定数の大きなCRフィルタでその変化を

トランスに伝えなければ効果は大きいだろう、とのアイデアでした。残念ながら電源トランスを分離しただけの効果は聴こえませんでした。が、分離しないよりは音場が広がった方法です。

“6万円アンプ”では、 $\pm V_{cc1}$ にもCRフィルタを使用しましたが、今回は、入力インピーダンスを10kΩ以上に確保するため R_{c1} 、 R_{c2} を50kΩ以上とする必要があり、イコール $\pm V_{cc1}$ を高くしなければならず、ありがたいことに、 R_{c1} 、 R_{c2} を大きくした方が音も安定感が増すような感じがありましたので、 $\pm V_{cc1}$ は整流直後の電圧をそのまま使用し、 $\pm V_{cc2}$ 、 $\pm V_{cc3}$ の2カ所をCRフィルタ電源としました。

フィルタ時定数は1/100秒くらいにすればさらに効果が高まるのではないかと期待もあるのですが、万が一のこと(負荷がはずれると $\pm V_{cc1}$ の電圧が印加されると、 $\pm V_{cc2}$ 、 $\pm V_{cc3}$ に使用するキャパシタも $\pm V_{cc1}$ 以上の耐圧としなければなりません。一方、ケース高さの制限からはケミコンは50mmの高さが精一杯です。

以上、音とは何の関係のない制約から100V 2200µFとしました。

(2)ケミコンはネジ端子型がよい

ケミコンは日ケミのKMHです。ネジ端子。これが唯一のよいところです。明確さのない、帯域も広くない、ぼけっとした音ですが、変な音がしません。ねじ端子品は、音の形をくっきりと再生してくれます。同一銘柄のリード線引き出し品は、比較にならない、悲惨な痩せ細った音です。

電圧降下用の抵抗は R_{v1} 、 R_{v2} が10kΩ、 R_{v3} 、 R_{v4} が1.2kΩです。これによって $\pm V_{cc2}$ 、 $\pm V_{cc3}$ を $\pm 26 \sim 27V$ としています。なお、この

Items	Type	U07J	U07L	U07M	U07N	
Repetitive Peak Reverse Voltage	V_{RRM}	V	800	1000	1300	1500
Non-Repetitive Peak Reverse Voltage	V_{RSM}	V	1000	1300	1600	1800
Average Forward Current	$I_{F(AV)}$	A	1.0 (Single-phase half sine wave 180° conduction TL = 60°C, Lead length = 10mm)			
Surge(Non-Repetitive) Forward Current	I_{FSM}	A	50 (Without PIV, 10ms conduction, Tj = 140°C start)			
PI Limit Value	I_{PI}	A ² s	10 (Time = 2 ~ 10ms, i = RMS value)			
Operating Junction Temperature	T_j	°C	-65 ~ +140			
Storage Temperature	T_{stg}	°C	-65 ~ +200			

▲〈第1表〉
U-07 N の絶対最大定格

Item	Symbol	Conditions	Unit
Repetitive peak reverse voltage	V_{RRM}		V
Average forward current	$I_{F(AV)}$	Square wave, duty=1/2 Tj=85°C	A
Surge current	I_{FSM}	Sine wave 10ms	A
Operating junction temperature	T_j		°C
Storage temperature	T_{stg}		°C

◀〈第2表〉
ERC-84-009 の絶対最大定格

抵抗は、ゲールを使っても大差ない感じですが、Cの容量が大きいせいでしょうか。酸化金属皮膜抵抗を使ってコスト・ダウン。

問題のフィルタ時定数は、小さい方の $\pm V_{CC3}$ で0.072 Hz。キャパシタの容量などは、多くすればするほどよくなったりもしますが、2割や3割で変わった経験はありません。まあ、よしとしましょう。10倍も違えば、エツと思うほど違って聴こえることもあります。ケースに収まらないからと、ここでは音をよくする可能性を捨てましょう。

整流用ダイオードは日立のU-07 N。1500 V/1 Aの高速スイッチング型です。これだけの耐圧が必要だから使っているのではありません。ワン・パターンの理由ですが、音的な選択からです。ファスト・リカバリー・タイプのダイオードは、一般型に比べ概して透明感のある音になります。が、研ぎ澄まされる反面、固有の色が表に出がちです。U-07 Nもファスト・リカバリーの例外ではなくクリアな音で、ついでに色づけが小さい。絶対最大定格、電気的特性を第1表に示します。

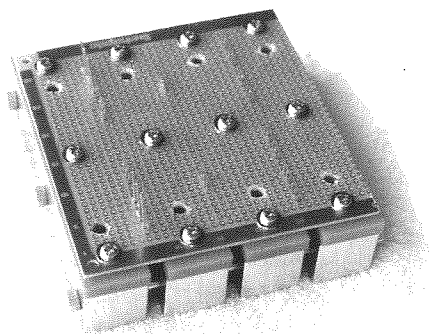
電源トランスは秋葉原ラジオ・デパート地下のノグチトランス PM 3502 Wです。35 V 巻線を直列に使い、整流後の電圧で95 Vを得てい

ます。

パワー段はノグチトランス PM 241 Wです。24 V 1 Aの2巻線です。ケースに入るのなら2 Aのトランスとします。4 Ω 負荷での出力がもう少し稼げます。

パワー段は富士電機のショットキー・バリア・ダイオード ERC 84-009 を用いています。

ショットキー・ダイオードは、ファスト・リカバリーよりも回復時間がさらに短く、より高速のスイッチングに使われます。ショットキー・タイプは、音的にはよりクリアな傾向にあります。が、例外は多数。また、ダイオードの傾向として、音がクリアになると、概して固有の音色がつきまとい気味です。ERC 84-009 も中域にコーンとした色合いが付きませんが、それほどではありません。絶対最大定格、電気的特性を第2表に示します。



●トランジスタは20 mm角の太にしんちゅう棒でがっちり挟みこむこと。この写真は2時発表のアンプの写真だが、本機でも同じ方法がとられている

なお、パワー段はセンター・タップ整流とします。センター・タップ整流はブリッジ整流に比べ、わずかですが中低域の力強さがあります。

いい忘れていましたが、定電圧回路は使いません。もちろん、またもや飽きもせず、音的な理由です。

基板の作りかた——TRを真鍮棒で挟む

20 mm角の真鍮棒を使ってトランジスタを挟み込み、その真鍮棒をケース(ヒート・シンク)に固定する方法は、トランジスタのキャラクタを押さえ、輪郭のくっきりとした音を再生してくれます。さらに基板も真鍮棒に固定されるためか、基板上の部品のキャラクタも小さくなるようです。

ところが、これがまたコストもかかり、組立も面倒になる変態的な方法です。なのに、やめられない。何でこんなコトで音が変わってしまうのでしょうか。

組み立てるときは、基板にトランジスタを並べ、落ちないようにコレクタ、すなわち真ん中の足だけチョンと半田をつけ、真鍮棒で挟みます。

トランジスタと真鍮棒の間には絶縁のためのシリコン・シートを挟みます。ネジを締め付ける際に落ちないようにシリコン・グリスをチョンと付けてトランジスタに貼ってやります(秘伝のノウハウ)。接着剤

の代わりです。なお、本物の接着剤でも構わないと思います。

ドライバ段 (Q_5, Q_6) とパワー・トランジスタ (Q_9, Q_{10}) はシリコン・シートをトランジスタの金属面側だけに、パワー・トランジスタと並べて配置される出力バイアス決定用 2 SA 1006 / 2 SC 2336 (Q_7, Q_8) は、パワー・トランジスタより若干厚みが小さいので、絶縁面 (形名が印刷されている) にもシリコン・シートを挟み、真鍮棒と密着させます。ここをきちんと密着させないとパワー・トランジスタとの熱結合がうまく行かず、熱暴走します。と、体験者が語っておきます。初段の 2 SA 991 / 2 SC 1844 は接触面積が狭く力が集

中しますので、クッションのため両側にシリコン・シートを挟みます。

平面 (定盤があればベスト、5t くらいのアルミ板の上でも十分) 上に真鍮棒側を下にして置き、M4×100 ネジを真ん中から、次いで両側と、均等に締めます。基板の位置が決まるように、基板、絶縁板、真鍮棒の間にも M4 のネジを差し込んだ状態 (ナットは止めない) で M4×100 のネジを締めます。が、この時点ではいっぱいには締め付けません。

基板パターンを第 3 図に示します。トランジスタ以外の受動部品はパターン面にのります。抵抗を基板から 5, 6 mm 浮かせて半田付けしなければなりません。パターンはあ

りますが、部品の足と足は 0.3~0.5 mm の単線で裏打ちします。この裏打ち線は、音を芯があるような、明確になるような方向に変えます。絶対必要です。パターンは電流を流すためにあるのではなく、裏打ち線の接続を示す印刷だと考えます。

ちなみに裏打ちの線は、単線であれば OK。線の質がどうのこうのよりも、半田メッキをするかどうかの方が重要です。

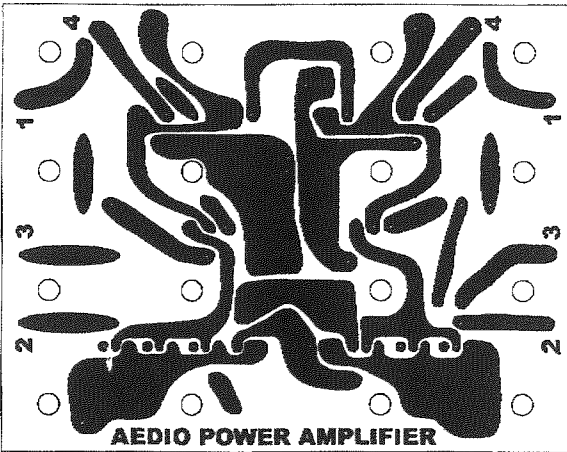
組立

基板が組み上がった後、真鍮棒とケースの接面にシリコン・グリースを塗布し、M4×35 ネジで固定します。固定した後、真鍮棒を固定する 3 本の M4×100 ネジをいっぱい締めます。この時点で各トランジスタの真ん中の足、すなわちコレクタとケース間の絶縁を確かめます。OK であれば、その他の配線を続行します。

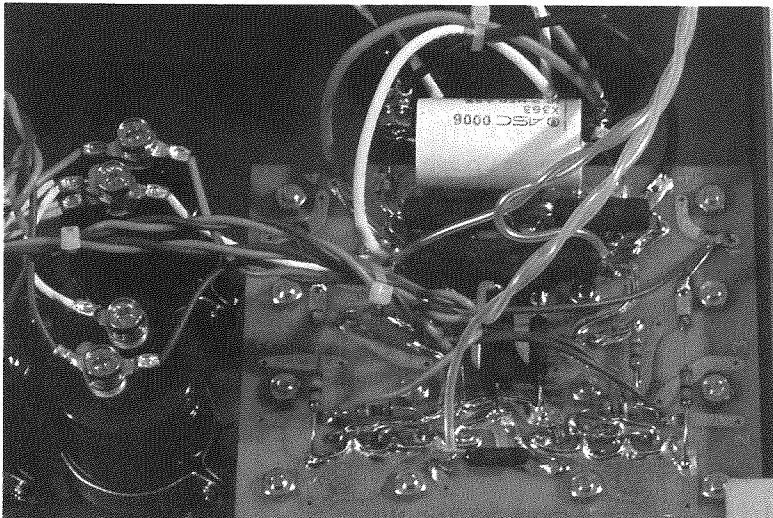
電源トランスの 1 次側は、それぞれの 0 V を結びます。回路図どおりの接続とします。わずかなことですが、電源トランスの極性をそろえておかないと、コンセントの向きを変えて音がくっきりする効果が出てきません。ヒューズはスロー・ブローの 2 A です。ヒューズを使うと、やや癖のある音がつきますが、大した変化ではありません、と無視します。ヒューズは何かおこったときの最後の砦です。

電源系は普通の 0.3 mm² または 0.5 mm² のビニール線です。これも配線材によって音は変わりますが、変化の度合いから考えれば微々たるものです。

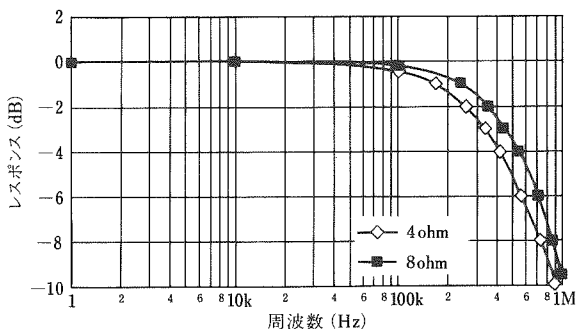
入力信号系は、安くてまあまあなら、いわゆる電話線。平行 2 心線です。単線の音が気になるのなら 1.5 D-QEV の心線だけとします。より



〈第 3 図〉
本機のパターン図 (下の写真参照)。ただし、かならず細い単線で並列配線すること



●プリント基板のクローズアップ。上のパターン図を参照



〈第4図〉
本機の周波数特性

線に比べ、単線の方がクリアな傾向になります。特有の響きが気になりもします。より線はぐちゃぐちゃですが、強烈な響きがない。最悪なのはシールド線。どんな線でも塩ビの平行2芯より強い固有音があります。

信号系は、ホットとコールドの長さが等しくするようにし、適当により合わせて使います。

調整

各電源の電圧がおおむね合っていること、出力オフセット電圧が2V程度までであること、発振がないことを確認し、最低でも50時間、普通には100時間ヒートランします。連続である必要はありません。延べ時間でOKです。ケースが暖まりますが、ふたをはずした状態でのヒートランでOK。最初出力オフセットをいい加減に調整し、スピーカを鳴らしながら、すなわち試聴テストをしているとカッコつけて、ヒートランしています。

調整を始める前は、最低でも1時間以上連続で通電します。

出力に4Ωまたは8Ωの負荷抵抗を入れます。(普通の)巻線抵抗で構いません。容量は50Wクラスが必要ですが、最高出力のテストを手短かにすませられるのなら10Wでも使えます。が、つつい長引かせると、煙が上がります。

出力にオシロスコープを接続しま

す。発振していないことを確かめます。余談ですが、私のところではCDプレーヤーやマイコンが周辺で動いていると、数十mVのノイズが飛び込んできます。電源を切つて変化するようであれば、外来ノイズです。

もしも発振があるようでしたら、 R_{in2} を75Ωとか100Ωとか大きくして様子を見ます。それでも止まらないようでしたら、編集部を通じてご連絡ください。

まず、最高出力を確認します。4Ω負荷で30W以上、8Ω負荷で20W以上あればOKです。

つぎに出力オフセット電圧の調整です。

(1) アッテネータがある場合は左いっぱい-∞に絞りを、ない場合は入力にショート・プラグを入れます。出力オフセット電圧がプラスであれば R_{v4} に、マイナスであれば R_{v3} に、数100kΩの抵抗を並列に接続し、出力オフセット電圧が小さくなるよう調整します。10台あまり作った経験では、並列抵抗は82kΩを下回ったことはありません。下手すると1GΩでも小さすぎます。

(2) アッテネータを右いっぱい-0dBに、あるいはショート・プラグを抜き去り、その時、出力オフセット電圧がプラスに動いたら R_{c1} に、マイナスに動いたら R_{c2} に、数〜数10Ωを直列に入れ、アッテネータを回転させたとき、あるいは、ショート・プラグを抜き差ししたと

き出力オフセット電圧の変動が最小になるように、直列抵抗値を調整します。直列抵抗は最大で47Ωでした。

(3) 上記の(1)、(2)を繰り返して、出力オフセット電圧±20mV以内を目標に調整します。

(4) 調整の方法上、AC電圧が変動すると、出力オフセット電圧も変動します。 R_{c1} 、 R_{c2} の直列抵抗が大きい場合、AC電圧1Vの変動で、出力オフセット電圧が2mVも動くことがあります。通常使用するACコンセントで(3)に調整できていればOKとしましょう。

第4図に本機の周波数特性を示します。出力につなぐシールド線の容量によって変わってしまいますが、トランスインピーダンス・アンプなので仕方がありません。ケンウッドのVT-121電圧計(入カインピーダンス10MΩ)に、1.5mほどの5C2Vを使って計った値です。

おわりに

ここで、アンプの音があつた、こうだと自慢たらたらと述べるのですが、普通には、人の自慢話を聞かされてもぜんぜんおもしろくない。なのに、装置の自慢話をその部分から最初に読む人は、なぜに私だけではないのでしょうか。

細かいところをつつけば、ここをああすれば、これをあれに代えれば、などなど、思うところはあります。ですが、毎日聴いていて気になる音は、少なくともありません。一言でいえば、へんな色づけの少ない、ソースの音をできるだけそのままに再生しようとするアンプ、ではないかと思えます。その意味でたいへんクリアな音のアンプです。

不思議なことに、スピーカでもアンプでも、音がクリアになればなる

多トランスならでは—— デリカシーとパワー感が両立

高橋和正

久しぶりに別府俊幸さんの新型パワー・アンプを聴かせていただいた。今回のアンプはモノラル型で予想外に軽量、2台合わせても前回のステレオ・アンプの2/3くらいしかない。トランスは1台当り4個づつというから、別府さんのアンプとしてはギリギリまで合理化と軽量化を図ったものと拝察した。これでどんな音がするのか、興味と期待が湧く。

アンプに限らないが、アマチュアが作るコンポーネントの特徴はメーカー製とは違った音味にある。不特定多数のユーザーを対象にしたメーカー製品が、設計者自身の音の好みを抑え、どんな使われかたにも不具合を起こさない安定性を優先しなければならず、好んではないにしても「音は二の次」とならざるを得ないのとは違って、自分の求める音をとことん追求しきれるのが最大の魅力である。

しかし、音を最優先するあまり、必要な配慮まで欠けてしまうことが起こるのもアマチュアの世界である。ましてや十分な技術的裏付けを欠けば、さまざまな悲喜劇を生むことも起こる。別府さんの作品のりっぱなところは、メーカーに負けない安全面への気配りがされていることだ。

別府さんの作品を聴かせてもらっていつも感じることは、別府さんの異常なまでに研ぎ澄まされた感性である。なかでも高域のデリカシーに対する鋭さは、常人の次元をはるかに越えており、時にはこれが病的と感じることもないわけではない。本機はどうか。

ほど、ソースの録音状態をはっきりと聴かせてくれます。盗み録りモノなどに多いのですが、普通のアンプではかすんでしまってもやってしまう音などが、2本のマイクと録音機しか通っていないためか、リアルな音場情報を持っていることがわかります。反面、マルチマイクでそれぞれのパートをはっきりと録っている録音は、それぞれに別のマイクが使われていることがはっきりと聴き取れてしまいます。

さすがに2月号発表の16電源ト

ランスのAEDIO-1ほどの奥行き表現、微細な音の造形はありません。しかし、単独で聴いているならば、広く、そして明確な定位感、音と音が密に詰まった表現力、どこまでも見透かせるようなクリアな音色と、悪くはありません。モノラル・アンプ構成としたこともあり、左右方向の広がり、定位など、音場再現能力は申し分ありません。

よくもこれだけいたらたると自慢を垂れられると自分でも思っていますが、私にとっての“ゆっくりと

音は第一声から健全なバランスを保っていることがすぐにわかった。周波数によるデリカシーのばらつきがなく、全域にわたって細密画を見るような高精度の楽音と響きが立体的に交錯する。Dレンジの拡大には大パワー化が普通的手段だが、このアンプの大きなDレンジと3次元的な音場感は、類例のないスレッシュールド・レベルの低さからくる高い分解能から生まれてくる。適度なグラデーションで大きな音と遠景のぼかしで効果を出す一般的なアンプとは一線を画す特異な性格のアンプ、ぼかしをも精密に描き出す細密画のようなアンプといえる。

もう一つ特筆すべき点は、物量からは予想もできないほどのたくましいドライブ能力である。50W/4Ωというパワーからは考えられないような馬力があることだ。名刀(?)村正のような鋭い切れ味の high 域はもちろん健在だが、しっかりした low 域がこの high 域をまるやかにし、厚みのある中域がこの間を埋め尽くす。

試聴に使ったスピーカ・システムはわが家のスタンダード、3ウェイと2ウェイのユニウェーブ・システムだが、ディナウーディオ17W-75QLとT-330Dを組み合わせた小型2ウェイ・システムとの組み合わせは、自分でも満点をつけたくなる鳴りかたである。

電源トランスは4個/台とはいえ、この方式の空間表現の豊かさは独特で、巨大なトランス1個のアンプでは逆立ちしても出せない表現力である。

別府さんはこれをベースにMFB入力を追加したものを検討するといわれる。このアンプを聴くと、目下実験中のMFBシステムに使ってみたいとなるが、4チャンネル分となると容易ではない。どうしたものか本気で悩む。

音楽を聴いていられる水準”はクリアしたアンプです。

なお、高橋和正さんから感想をいただきましたので、参考にしてください。

☆

試聴ご希望の方は、秋葉原のイーディオ実験スペースまでご足労ください。

(有)イーディオ TEL 03-3266-1071

FAX 03-3266-1072

URL <http://www.aedio.co.jp/>

(松江工業高等専門学校電気工学科)