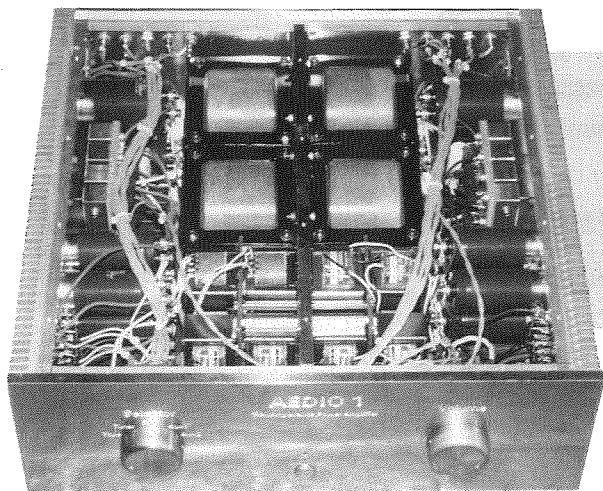


●いよいよ出力 50 W に挑戦!

各段独立電源採用, トランスインピーダンス TR パワー・アンプの製作(2)



トランジスタは 20 mm 角
しんちゅう棒でしめつけ、
ケースも 5 T のアルミ材
使用

別府俊幸

配線も抵抗も、単線で太ければ
太いほどよい

YAM 抵抗もなくなってしま
いました。幸いなことに、デールとの
差がそれほどであったとは感じてい
ませんでしたし、不良は多いし足は
折れやすい、と悪印象を持ってまし
た。ので、これはどうでもよい。

ところで話は飛びますが、スピー
カのネットワークです。いろいろと
コイルを聴き比べましたが「単線で、
太ければ太いほど音がよい」との単
純な傾向が聴こえます。リッツ線の
音が悪いのは線が細いからだ、とも
短絡しています。以前に単線コイル
を 0.8, 1.0, 1.2, 1.6 と聴き比べ、
中にはエポキシ・モールドされたも
のもありましたが、結局いちばんよ
かったのは最太の 1.6 で、これを使
っていました。が、2.6 と比べるとや
はり“線が細い音”です。わが家で

は箱に入り切らなくなって、こんな
有様です(写真 A)。

余談ですが、L は空芯が絶対よい。
鉄心が入ると独特のひずみ感、OPT
と同じ傾向の音がつきまといます。

もしもネットワークのコイルがそ
うなら、巻線抵抗も同じではない
か! 思い立ったら比べて聴かない
ではられません。

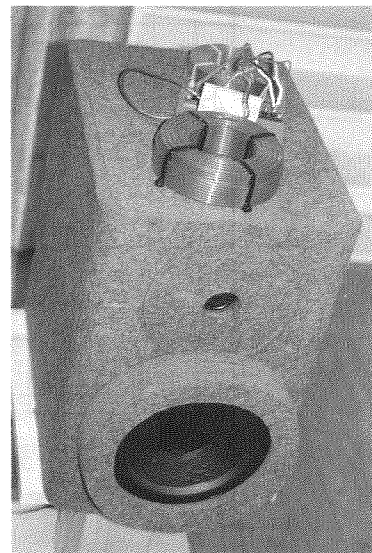
デールは NS-2 B (3 W) の上に
NS-5 (5 W), NS-10 (10 W), NS-
25 (25 W) の 4 つの容量があります
(写真 B)。YAM は YAM-22 (2 W)
で比べます。

たしかに NS-2 B と YAM-22
では YAM に軍配が上がります。ど
ちらも巻線抵抗の特徴的な高域が聴
こえますが、YAM の方が帯域が広
い感じです。この YAM-22 を NS-
5 と比べると、今まで何をやってた
のか、コイルと同じです。重心が下
がったような、芯の太い音です。音

の質が違います。平幕と三役力士の
差でしょうか(このごろの相撲ではは
っきりとしませんけど)。はっきりと
差がつかます。

それなら NS-5 と NS-10。これは
もう 1 つははっきりと違います。抵抗
の太さそのままに音の輪郭が現わ
れ、抵抗の重さそのままに音の質感
が再生されます。横綱です。

ところで NS-25 はよくない。



《写真 A》2.6 mm 単線コイル(奥は、それまで
使用していた 1.6 mm コイル)。箱に
入らなくなってしまった

NS-25は放熱効率を上げるためにアルミのヒート・シンクの中に入っていますが、中身の大きさはNS-2Bと同じでしょうか。音もまさにそのくらい。まあ、NS-2Bより少しよいか、といったところです。やはり、巻線抵抗でも「単線で、太ければ太いほど音がよい」。

だいたい、思いついたとおりに結果が運ぶように判断してしまうものですが（であるから二重盲検法を使わなければならないなんてことをいう人もいますが、道理のわからない人ですね。音のよし悪しなど、個人の思いこみの積み重ねでしかありません。本人がよいと信じることこそが最高のことではありませんか！）、思いこみであろうと勘違いであろうと、錯覚であろうと、幻聴であろうと、気の迷いであろうと、空耳であろうと、天の声であろうと、神のお告げであろうと、いいではないですか、音がよく聴こ

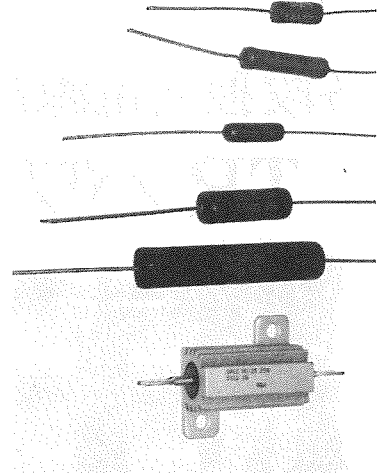
えるのでしたら、またまた経験則が増えてしまいました。

ついでにいえば、配線材も同じ傾向があります。より線と比べ、単線は音がクリア。より線はごちゃごちゃして混ざります。ところが、単線はクリアなぶん、高域によくいえば特徴、はっきりいえばピーク、いわば金属質の音があります。これがイヤなので、どこの電線屋にもぶら下がっている0.2mm²の耐熱被覆線で配線しています。

負荷抵抗の選びかた

この回路で最も音に影響する抵抗は負荷抵抗 R_{load} です。スピーカと並列に入りますが、トランスインピーダンス・アンプのゲインを決める心臓部となります。

ところが、この抵抗、なくても動作します。前号の第1図に示しましたが、以前のアンプには入っていま



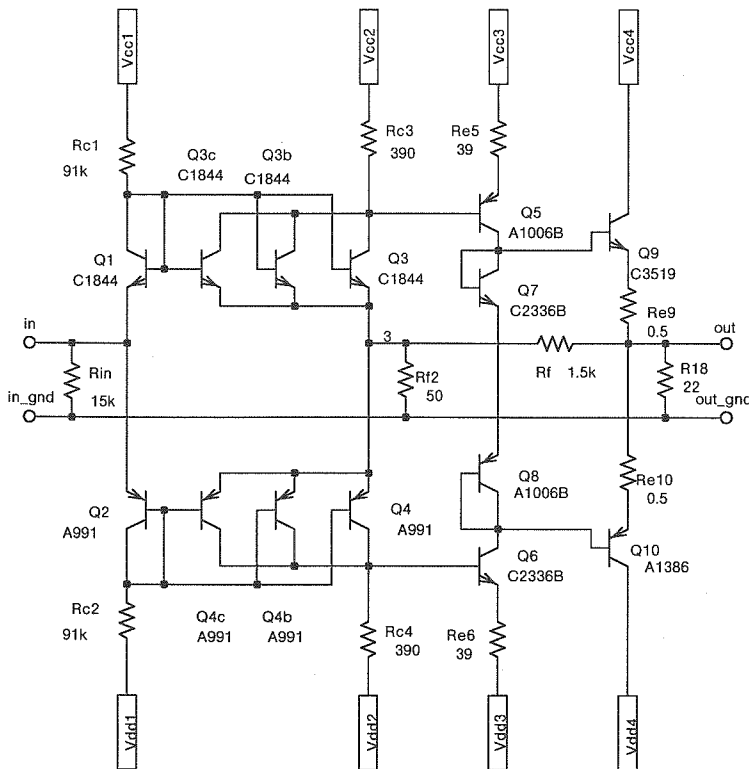
《写真B》(上から) YAM-22 (2 W), YAM-33 (3 W), NS-2 B (3 W), NS-5 (5 W), NS-10 (10 W), NS-25 (25 W)

せんでした。しかしトランス・インピーダンス・アンプ、その名のおり負荷インピーダンスに信号を伝えます。NFがかかっていると周波数特性には表われませんが、負荷インピーダンスが変わればゲインも変わります。そして、パワー・アンプの負荷はスピーカです。当然、インピーダンスは周波数フラットではありません。

ならばゲインをきちんと決めてやれば、より安定に動作するのではないか。ついでに音もより安定するのではないか。パソコンを取っ払ってしまうと同時に、その考えに至りました。で、試してみると音でも心臓部。輪郭がはっきりするというか、きちんと伝えられるような感じがしてきます。

負荷抵抗、必要です。

で、さらに試して聴くと、抵抗値ももろに効きます。小さくしてトータル・ゲインを押さえる（あるいはスピーカ・インピーダンスに比して抵抗の影響を大きくすることが重要なのか）と、どんどんよくなります。スピーカの癖を押さえ込むというか、カッチリとした音に変わって行きます。



●出力を50 Wにしたトランスインピーダンス型パワー・アンプの回路

より情報量が増えたような気がします。NF量を調整し、仕上がりゲインを同じにしての聴き比べでも、調整しないでアッテネータの絞りで音量を揃えての試聴でも、傾向は同じです。抵抗値を下げれば下げるほど良好。

最終的にトータル・ゲイン、また電力消費（負荷になっているのですから、スピーカに電力を送り込まないでここで消費することになります）、すなわち最大出力との兼ね合いもあり、22Ωとしました。

当然、ここは抵抗の質が無茶苦茶重要です。パワーを出さない状態で、消費電力的には3Wで余裕の状態です、試聴を繰り返しました。にもかかわらずNS-10以外を選ぶことはできません。NS-10の芯のある明解な音そのまま聴こえます。

次にNF抵抗です。ここも比を同じにした状態で、値を小さくするか大きくするかを選択があります。が、 R_{load} を小さな値にして負荷としての仕事をすべて任せてしまい、NF抵抗は大きな値とした方がよい傾向にあります。ただ、巻線抵抗は抵抗値を大きくするとその音が強くなります。高域に艶のついたような、よくいえばきらびやかな、悪くいえば安っぽい癖のある、いわゆる「巻線の音」が強くなります。無誘導巻きであっても、わずかなインダクタンスが効いてくるのでしょうか。それとも線間容量が効いてくるのでしょうか。はたまた抵抗線そのものの音でしょうか。普通の（無誘導でない）巻線抵抗の音に近づきます。その結果、全体としてバランスも高域に寄る傾向に聴こえます。こちらは試聴の結果1.5k/50Ωとしました。

NF抵抗も、もちろん何をを使うかで変わります。が、変わるけれども負荷抵抗ほどではない、といいわけ

を付けて、ほんとうの制約条件は基板の大きさなのですが、ここはNS-5で妥協します。文句をいう割には、あちこちで妥協を重ねています。

終段のエミッタ抵抗も効きます。どんなパワー・アンプでも効きます。あそこに最悪の抵抗（というのは私だけ?）、四角くて白いあれです。中身は巻線のハズですが、それよりもケースが悪いですね。最悪です。よく使われているのを見ますが、デールに交換するだけで音は聴き違えるほどになります。

なお、デール10Wには0.5Ωがありませんので、NS-5(5W)とします。比較しましたが、YAM-33(3W)よりはぜんぜん良好。「巻線は太ければ太いほど良好」の法則のとおり。

あと、音に効いてくるのは初段の入力抵抗です。が、ここはアッテネータを組みますので、外形が大きくては困るという理由からNS-2Bとします。アッテネータを組まないときはNS-5を使います。

その他の抵抗はNS-2Bです。

バイアス安定用キャパシタ

と名付けてはいますが、別になく

ても不安定になるわけではありませんし、あるからといって安定化させているわけでもありません。Q9とQ10のベース間に入るキャパシタです。

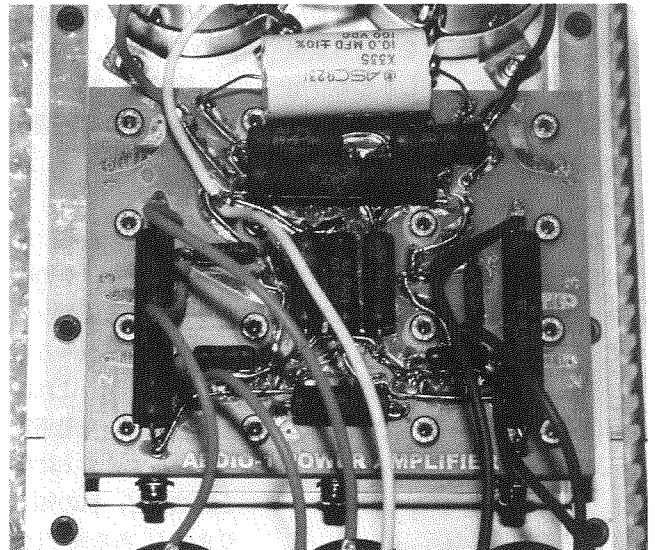
ダイオード接続されたQ7とQ8の V_{BE} によって、終段のアイドルリング電流は自動的に決まります。ほとんどB級です。5台ほど作りましたが、平均で300mAちょっと。多いときには50%増し、少ないときには半分ほどの電流となっています。

A級かB級かなんて音に関係ありません。と信じていますから、それに、聴いても差がわかりませんから、ぜんぜん問題ではありません。そんなことより、ここにキャパシタを入れるかどうかの方が音を変えます。で、入れない方がまず良好。

ここはキャパシタをそろに選びます。キャパシタの音がもろに出てきます。カップリングよりももっとキャパシタの性質を暴き出すようにも感じられます。たいいていのキャパシタは、もろ欠点が聴こえます。使わない方がマシ。

ずっとここにはBG-Xを使っていました。6.3V 2200μFです。10

〔写真C〕
基板正面から。
上にASC 10
μFが見える



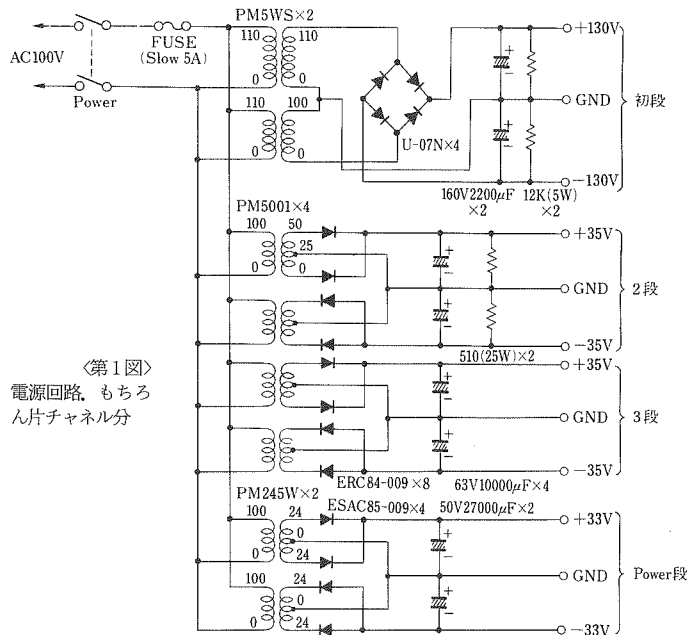
何年か前に試したときにいちばんよかったものです。その後何度も何度も新しいケミコンと比較しましたが、連戦連勝でした。ケミコンは古くなると悪くなるとの意見もあり、否定はしませんが、新しくても音のよくないものは、よくありません。

そして、容量も効きます。10 μF や 20 μF では軽くなります。大きいほどベター。100 μF は欲しいところです。で、大きければ大きいほどよい。ですが、10000 μF や 22000 μF の SME ブロックを持ってきてもぜんぜんダメ。グレートサプライもよくありません。かの Adam でもダメでした。量よりも質。

ところで、基板上のパスコンを廃止してしまうと、このバイアス安定用キャパシタの音がこれまたもろに聴こえるようになりました。とんだ副産物です。いままではパスコンの音とバイアス安定用キャパシタの音と、そして電源のブロック・キャパシタの音が重なり合い、それぞれの特徴を薄めあっていたのですね。その状態でバランスをとっていたような感じです。

試した限りのケミコンでいちばんよかった BG-X ですが、あのコンデンサの特色ともいえるガチッとした硬い低音、しかもそれをやたら重視して作ったような音がしゃしゃり出てきます。でも、なくすと寂しい。

ならばここも ASC に、とも考えましたが、容量が 1/100 以下になることが二の足を踏ませていました。ついでにむかし試したときにフィルムコンが全滅した経験もあります。うまく行っていることを変えることは、うまく行かないことを改めるより何倍も勇気のいることです。が、ASC を聴いて初めてフィルム・コンでもまともな音がするものがあると、改宗もしました。



〈第1図〉
電源回路、もちろん片チャンネル分

で、試しに聴くと、これしかありません。透明度が違います。もっと深くまで、水の底まで見えるような、東京湾から房総の外側に出たような感覚です。大きさの点から 10 μF で妥協していますが、音の姿がはっきりする点で、もう戻れません (写真 C)。欲をいえば 30 μF に、できることなら 100 μF にしたい。

電源部の構成

出ました、「増幅段ごとに電源トランスを分けなければならない」との思いこみです。思いこみというよりも、呪縛。縛られています。なぜにチャンネル1つに8個も電源トランスが要なのでしょう。八つ墓村のたたりじゃ。

ですが広い音場、それも奥行きがずっと広がり、その中で定位をはっきりとさせる電源トランス分離は、これまた一度試みると戻れない中毒にかかります。これ以外の方法では実現できない音場感覚です。

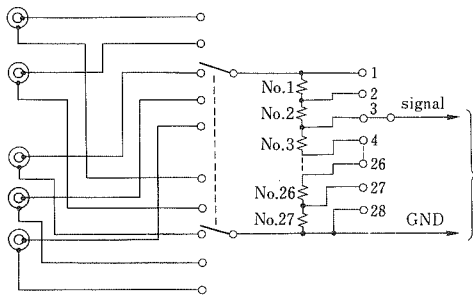
オールマイティにすべてをよくする方法など、私の知る限り1つもありません。ある面では改善されても、

別の面では変わらないものです。1つのことだけにこだわって作ったアンプは、まずろくな音がしません。あらゆることに気を配り、改善を図っていかなければ、トータルとしてよい音にはなりません。1対1比較だけに頼っていると音をよくできません。

ついでに付け加えれば、安くてよい音をなどと経済観念を持ち込むと、まちがいに音が悪化にさせます。もっとも、高ければよい音がするのなら簡単なんです。

各段独立トランスは、コストも押し上げますが、それでもやはり採用しないではいられません。あの音場感覚は代えがたいものがあります。

初段は 100 V : 100 V の野口トランス PM 5 WS を正負で 2 個使い、ブリッジ整流によって $\pm 130\text{V}$ を得ています (第1図)。ダイオードは日立 U-07 N。高耐圧で、音もクリアな 1 A ダイオードです。整流後は日ケミ KMH 160 V 2200 μF を使います。KMH は SME の高温タイプですが、SME と音は同じく、特徴のない、ボケた、かまぼこの帯域



〈第2図〉
セレクト・アッテネータ回路
(抵抗値は第1表)。これも片
チャンネル分

の音です。よくはありません。

ですが、ネジ端子品です。ネジ端子はリード引き出しと違う音の芯があります。SME もリード引き出しタイプは我慢のできない音です。使えない。が、ネジ端子のハッキリ感には、「広帯域にしましたよ」ってな感じのそこのオーディオ用ケミコンでは味わえません。やはり、機械的な構造が音に効くのでしょうか。なお念のために書き添えておきますが、ネジ端子でもよくないものもいっぱいあります。

2, 3 段目も野口の PM 5001 を使い、センター・タップ整流で±35V を得ます。聴感上センター・タップ整流は、ブリッジより力のある音になり良好です。ダイオードはショットキー・バリア、富士電機の ERC 84-009。ショットキー・バリアの音色、中域にチャランとした音がかぶりますが、他のダイオードに比べればわずかです。クリアさでは No. 1。ケミコンは KMH 63 V 10000 μF。10000 μF もの容量が必要だとは信じていないのですが、安易にケースに入るいっぱいの大きさにしています。

終段は PM 245 W をセンター・タップ整流で使います。ダイオードは 10 A 流せる富士電機の ESAC 85-009。ERC 84-009 と同じくショットキー・バリア。ERC 84-009 とよく似た音色の、にごりのない高い解像力の音です。製法が同じだからでしょうか、それとも設計が同じだから

らでしょうか。

ケミコンは、ケースの大きさから KMH 50 V 27000 μF。が、ここは余裕があれば 47000 μF にしたいところです。が、あとで試したところ、ほとんど変わりませんでした。ですが、反対に容量を 27000 μF から減らすとどうなるかは試していません。ケミコン容量は大きい方がよいとの漠然とした思いがあるだけで、それに逆らうことを試さないのですから、たいしたことありません。でも、いいわけを1つ。「よくなる可能性を見ていることは試せるが、悪くなる可能性があることはなかなか試せない」。

電圧安定化回路は、当然のこととして使いません。信念というより信仰、それも盲信(ワープロで次に出てきた漢字が妄信、こっこの字でもいいかな)です。ね。だいたい、電圧安定化回路を定電圧電源なんて呼ぶからおかしくなってしまふのです。誰が voltage regulator に定電圧電源なんてまちがって訳語をつけたのでしょうか。電圧安定化回路も増幅回路です。一定の電圧を出力する増幅回路です。増幅回路は入れれば入れるほど、余計な音が付きまといまふ。「増幅段数は少ない方がよい」との法則は、電圧安定化回路にもそのまま当てはまります。

さらにいわせてもらえば、電源電圧を一定にすれば、なぜ音がよくなるのでしょうか。いまだそのメカニズムの説明にお目にかかったことがあ

りません。もつとも、電気回路の理論に音を表わすパラメータなんてありません。

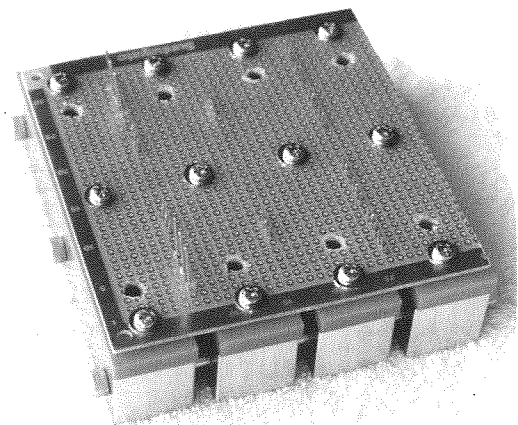
さて、ここまでけなしているのですが、電源に巨大なキャパシタを使わなくてすむ電圧安定化回路ができるなら、キャパシタによるデメリットよりも増幅回路によるデメリットの方が小さいのではないかと、の漠然とした期待を持っていることを白状しておきます。いつかは試してみたい。

アッテネータとセレクト

パワー・アンプにセレクトとアッテネータを同居させています(第2図)。CD やテープレコーダなどからの出力をダイレクトに入力します。余分なアンプを通さず、余分な音質劣化を避けます。そのためにはも EIAJ の規格を守り、10 kΩ 以上(ぎりぎり 10 kΩ ですけど)の入力インピ

No	dB	抵抗値	計算値 (dB)
1	0	2400	0.00
2	-2	2000	-1.94
3	-4	1600	-3.97
4	-6	1200	-6.03
5	-8	1000	-7.98
6	-10	750	-10.01
7	-12	620	-11.93
8	-14	500	-13.92
9	-16	390	-15.93
10	-18	330	-17.91
11	-20	250	-20.03
12	-22	200	-22.07
13	-24	150	-24.14
14	-26	120	-26.09
15	-28	100	-28.05
16	-30	75	-30.11
17	-32	62	-32.05
18	-34	47	-34.07
19	-36	39	-35.99
20	-38	30	-37.98
21	-40	25	-39.90
22	-42	20	-41.91
23	-44	16	-43.93
24	-46	12	-45.98
25	-48	10	-47.91
26	-50	8.2	-49.93
27	-52	30	-52.03
28	-∞		

〈第1表〉アッテネータの抵抗値



《写真 D》
組立中の基板。4本の真鍮棒にトランジスタを挟み込んでいる

(写真 D). もちろん、普通にパワー・トランジスタだけをヒート・シンクに取り付け、他のトランジスタは基板上に立てて作っても動作します。問題なく動きます。こんな棒、あってもなくても特性上の違いはありません。と、測ったこともないのに断言しておきます。

問題は音が違うことです。明確さが違います。重心が下がったような、形がはっきりしたような音になります。抵抗を代える程度の差ではありません。困ったものです。パワー・トランジスタはもちろんですが、初段のエポキシ・モールドの A 991/C 1844 であっても、挟むと挟まないで差が聴こえます。ケースやヒート・シンクで音が変わったりしますが、より近くの基板は、より直接的な効果があります。

基板は 20 mm 厚の真鍮板を通してケースに固定されます(写真 E, F)。この板が、これまたなくせない。

ケースも超重量級

これだけのことをした基板ですが、ケースによって音がまた変わります。試作段階では 3t のアルミ板でケースを作っていましたが、輸送の途中でケースが曲がってしまいました。そこでフロント・パネルは 10

ーダンスを確保しています。

入力インピーダンスは高めれば高いほどよいとの議論もあります。が、ノイズを引きやすくなり、ケーブルの影響が大きくなると、製作上は絶対に不利です。低くできれば低い方が、特にノイズの点で有利です。そして巻線抵抗は、無誘導巻のデールであっても、高抵抗になればなるほど音が悪くなります。いわゆる普通の巻線抵抗の音が顕著になってきます。さらに悪いことに、デールは、高抵抗になればなるほど値段が高くなります。

スイッチはいずれもセイデン SD-45 SG です。これしかありません。ここは妥協しません。比べた限りのスイッチの中で、値段もさるこ

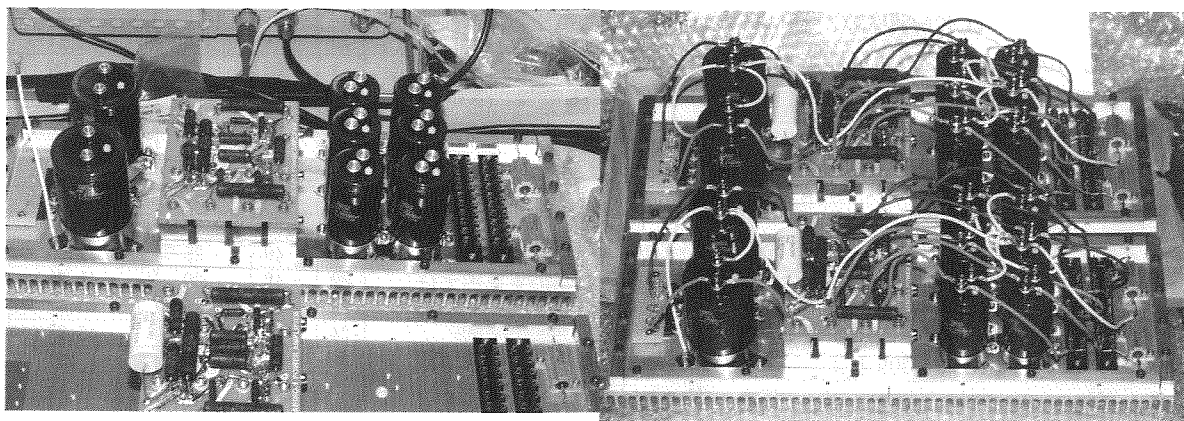
とながら、はんだ付との音の差がいちばん小さかったロータリー・スイッチです。

セレクトは 2 段 4 回路 5 接点を使用し、信号ラインとアース・ラインの両方を同時に切り換えます。SD-45 SG は、配線でノン・ショーティングにもショーティングにもできますが、ここはもちろんショーティングの接続とします。

セレクトは、2 段 2 回路 28 接点を使用し、-2 dB ステップとします。抵抗値を第 1 表に示します。抵抗は NS-2 B です。

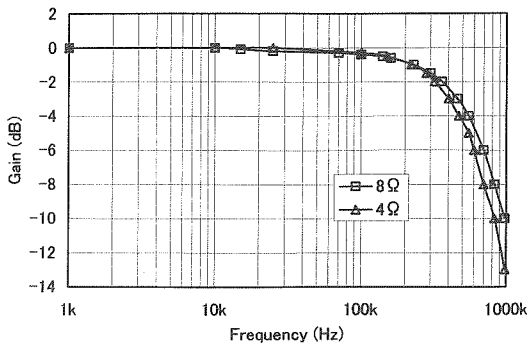
基板の作りかた

20 mm 角の真鍮の棒 4 本でトランジスタをサンドイッチしています



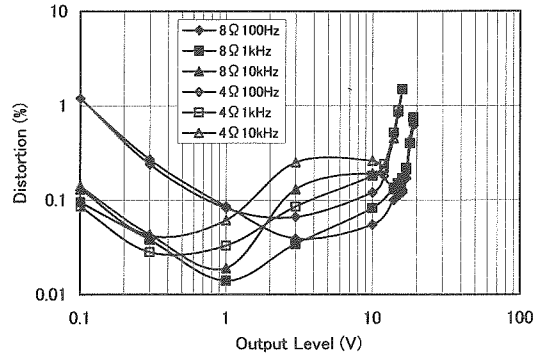
《写真 E》組立中。放熱板の上に 20 t 真鍮板を挟んで、基板を固定している。ケミコン、整流回路も放熱板の上に組み立てる

《写真 F》組立中。ケミコンから基板への配線が終わったところ



◀(第3図) 周波数特性

▶(第4図) ひずみ特性



も、その他は5tのアルミ板で作ってもらうことにしました。板と板はすべてアルミ角棒10×10ネジ止めと、コストと重量を考えない無茶苦茶な構造としています。

ですが、その差は小さくありません。トランジスタを真鍮棒で挟んだ特製基板で明確になっていた音、と感じていた音。でも、まだピーンと尾を引く成分が残されていたことが聴こえます。音が明確になることは、録音されていた音だけが再生されるようになる、いい換えればアンプが付け加える音の成分がより少なくなる、と聴こえます。

違いの原因はフロント・パネルにもあるようです。セレクトとアッテネータ・スイッチの取付です。SD-45 SGは4tのベーク板に接点に乗る贅沢な構造ですが(このしっかりとした構造が音の秘密とらんでいます)、このスイッチを3tのパネルに取り付けるのか、10tのパネルに取り付けるのかの差は、これまた大きいようです。

ぜいたくなケースとなりましたが、音もそのぶん、ぜいたくになりました。

特性

出力は4Ω負荷で64W、8Ω負荷で45Wです。第3図に示すとおり、-3dB点は4Ω負荷で400kHz、8Ω負荷で460kHzです。ひずみ特性も第4図に示しますが、こ

んなものでしょう。

音

私はかなり変わった聴きかたをする人間なのだそうで、その人によれば「音がよくなったかどうか」ではなく「音を悪くしていないか」とストイックに聴いているのだそうです。そういわれるとそんな気もします。アンプでもスピーカでも、嫌な音のする要因は何かと探し出そうとしていますし、それを一つ一つ取り除こうとしています。

その結果でき上がったアンプですが、とにかく分解能の高い音になりました。他のアンプで聴いていると、オーケストラの弦がただ単にそろっていたのが、楽器ごとに異なる音がする上に融和して聴こえるような気がする、とうぬぼれるほどの差があります。もやっとして動かなかった定位がくっきりとなり、歌い手の動きがより聴こえるようになります。何よりも、聴いていて嫌な音が少ないのがありがたい。

アンプでもスピーカでも同じですが、固有の音があればあるほど、ソースに入っている音をマスクします。音質だけではありません。臨場感も削ぎ落としてしまいます。いい換えれば、再生装置が固有の音を出さなくなればなるほど、クリアーに、ソースの音そのまま聴こえるようになります。よく聴こえるというのではありません。ソースのアラもそ

のまま聴こえるようになります。

アンプの音は、いうまでもなく多くの要因によって変わります。回路だけを追求しても、部品だけを選んでも、構造だけを強化しても、電源分離だけを施しても、音を良くすることはできません。しかし、1つだけの手だてを用いたところで、すべてが改善できるわけではありません。接続によって改善できる部分があれば、変わらない部分もあります。トランジスタの選定によって改善できる部分があれば、そうでない部分もあります。1点強化主義ですべてを改善できることなどありません。

多くの妥協点はありますが、気のつく限りは手を尽くしたアンプです。

記事を参考に製作されるかのために

調整はたいへん面倒です。誰にでも作れるなどと、まちがってもいえません。どこにもVRはありません。したがって、抵抗を交換するか、並列にするか、直列にするかして調整しています。

手順を並べると長くなりますので、要点だけ。出力オフセットは R_{e5} または R_{e6} の値を調整します。入力をオープンにするかショートするかで出力オフセットが変わりますが、これは R_{c1} または R_{c2} で調整となります。この調整を繰り返します。