

●いよいよ出力 50 W に挑戦!

各段独立電源採用, トランスインピーダンス TR パワー・アンプの製作(1)



4 年間,
部品選びで
四苦八苦

別府俊幸

を作っているのですから、自分の部屋でベストの音が出ればよい。かのゲティスバーグでの演説をもじれば「good sound of I, by I, for I」他人がどう聴こえようと問題ではありません、と考えています。

ところで、今回の製作では宗旨を改めます。一般的に(家庭用として)使

パワー・アンプに必要な出力

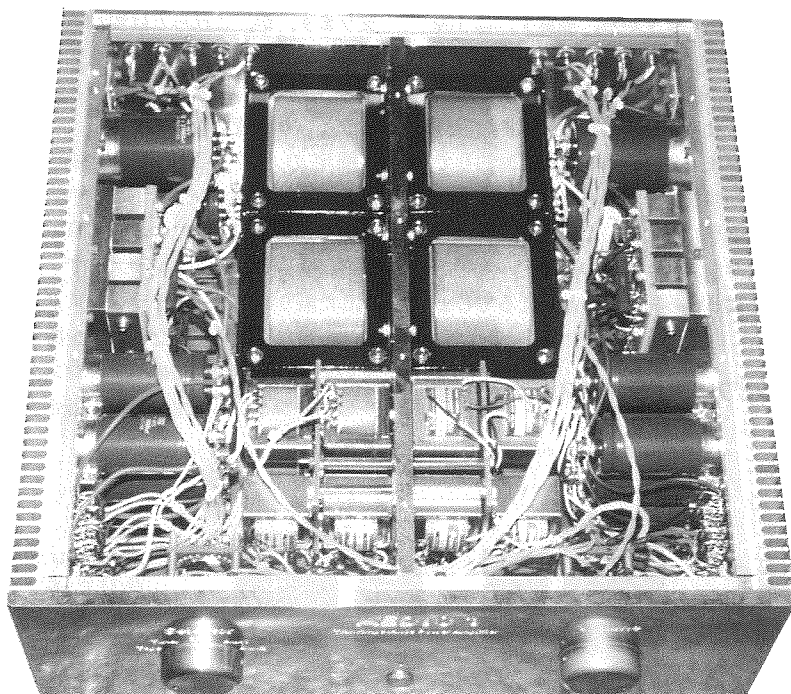
出力など 10 W もあれば十分だ、と信じていました。自分の部屋ではデジタル・ストレージ・スコープで眺めていてもピークで 3 V、4 Ω のスピーカーですから 2.25 W、3 W も入りません。スピーカーはユニウェーブ 30L、ウーファ能率で 88 dB (2.83 V/1 m) です。

電圧は入らなくてもトランジェントで電流は流れるんだ、との説もあります。ですが、これは空想された物理現象、観測された値ではありません。クランプ式の電流プローブ(それも DC まで測れるテクトロ製ですよ!) も使ってみました。1 A 流れることはありません。

ただ、聴く音量は小さい方ですし、部屋も 6 畳と広くありません。パワーを 3 dB アップとすれば、出力は倍必要になるのです。私のところで 3 W あれば足りているとしても、もって一般

化は無理。

ですが、自分のために自分でアンプ



●内部はトランスとケミコンの固まりで総重量は 60 kg 近い!

えるパワーを目指します。

それでは、家庭用としてアンプの出力はどれだけあればよいのか。それぞれに条件は異なるのですが、1つのモデルとして高橋和正氏のリスニング・ルームでいったいどれだけのパワーが入るのか、試してみました。

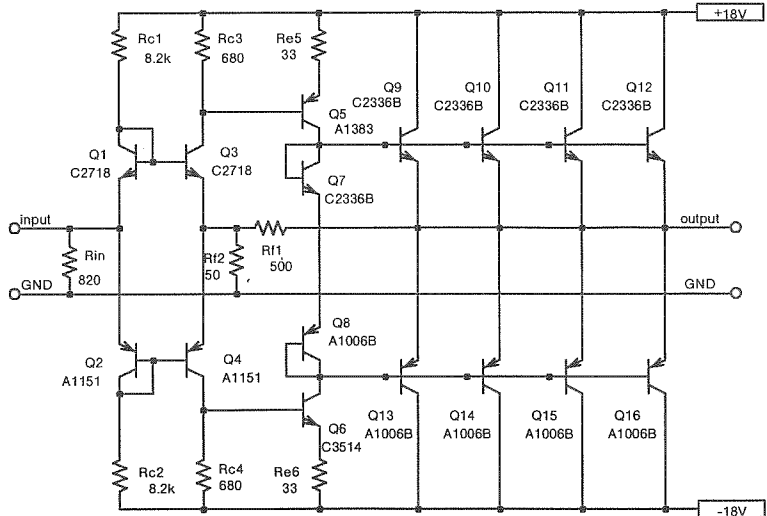
部屋の大きさは12畳。ライブ過ぎることもデッド過ぎることもありません。“普通”の部屋としてよいでしょう。そこで奥様に「どうしたの」といわれるくらい、通常よりもぐっと、これ以上の音量を出すことは(この部屋では)絶対にないといわれるレベルに上げ、私などは耳栓しての実験です。実験のために400Wのアンプも用意していただきました。

スピーカはいろいろ試しましたが、最大出力を必要としたのは最低能率機。当然です。ダイナオーディオ17W 75+D 260 ヴァーティカル・ツイン、ウーファの能率から83dB (2.83V/1m)、2本で3dBアップするとしても86dB/1m、が最大のパワーを喰いました。

ピークで28V/7A、かけ算して196W。アンプの出力は正弦波の実効値で表示しますから、換算すれば100W (4Ω) です。

ということは100Wあればひと安心。ちなみに通常の音量ではその半分もいりません。50Wあればお釣りで。記すまでもありませんが、スピーカも能率に反比例してパワーを喰わなくなります。が、1つのモデルと考えて、50Wあればよいといえるでしょう。

パワー・トランジスタは何を選ぶ



〈第1図〉95年5月号に発表したトランスインピーダンス・アンプの回路図

ところで、「トランジスタは大きくなればなるほど音が悪くなる」と公言してはばかりません。プリアンプにパワー・トランジスタを使えば、例外なく霧がかかったような、もやもやした、はっきりとしない音になります。これはトランジスタの電流増幅率が小さくなるためにNFBが少なくなるせいではない、と考えます。フィードバックの多少で音は変わります。同じ帰還量でも、帰還抵抗の比によっても音は変わります。が、これらとは変わる傾向が違います。エミッタ・フォロワで試しても、大きいトランジスタほどはっきりとしない音になります。

拙宅のパワー段は $P_c=25W$ のA1006/C2336を4並列に使用していました(第1図)。中低域に厚みのある、明確な音のトランジスタです。試した限りのパワー・トランジスタとは比較にならない明瞭な解像度を持っています。ですが、このペア、シングルのプッシュプルでは1Wも出せません。

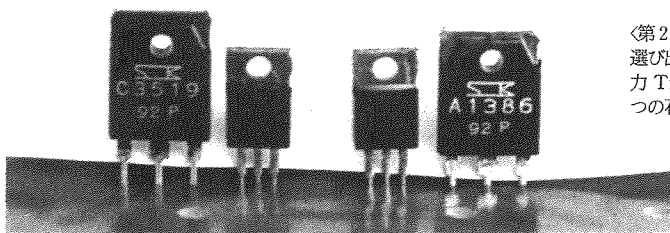
ところで「トランジスタはパラにすればするほど音はばげます」。終段をいくつもパラにして出力を稼いだアンプは例外なく、“なまった”ような、“かどが取れた”ような、まだるっこい音になります。A1006/C2336も例外ではありません。ですが、さすがに1組では音量が足りない。4パラまでは妥協して10W出力を確保していました。でも、パラにしない時の音はくっきりとした魅力的なものです。

ところが、このペアで50W必要となると、10パラは必要です。作る前から音が想像されてしまいます。やる気が起きません。

さて、どうしよう。この状態で1年が経過しました。

そんなときにサンケンのLAPTなるパワー・トランジスタを知りました。某社のパワー・アンプに使用されているマルチ・エミッタ構造のパワー・トランジスタです。そして、うれしいことにNPNの製法も三重拡散ではありません。「三重拡散は音が悪い」との経験則が私には強く働いており、あの製法と見るとそれだけで聴く気がなくなってしまうのですが、LAPTはエピタキシャル・プレーナです。マルチ・エミッタではなくこの製法ですね、試す気にさせたのは。

余談ですが、パワー・トランジスタにはPNPとNPNで製法の違うべ



〈第2図〉
選び出された出力Trがこの2つの石

アが少なからずあります。もちろん、音も違います。片方だけでも三重拡散が入ると、まずよろしくない。で、両方とも三重拡散となると、やせぎすの、色彩感のない音になってしまいます。

ところで、エピタキシャル製法でマルチ・エミッタであったとしても、F社のリング・エミッタ構造も、N社のEBTも、パワー・トランジスタでA 1006/C 2336を越える音、どころか、大きく劣らないペアでさえ経験していません。

しかし別府の第1原則があります「音は聴かなければわからない」。

空想しただけで（本人は理論的に考えたつもりでしょうが）音のよし悪しを決められるかたも少なくありません。が、聴かないで決めることなど、裁判なしでの即死刑と同じです。見方を変えれば、聴きもしないで音がよくなる可能性を捨て去るなんて、なんてもったいないことでしょう。まずはサンプルを入手してテストです。

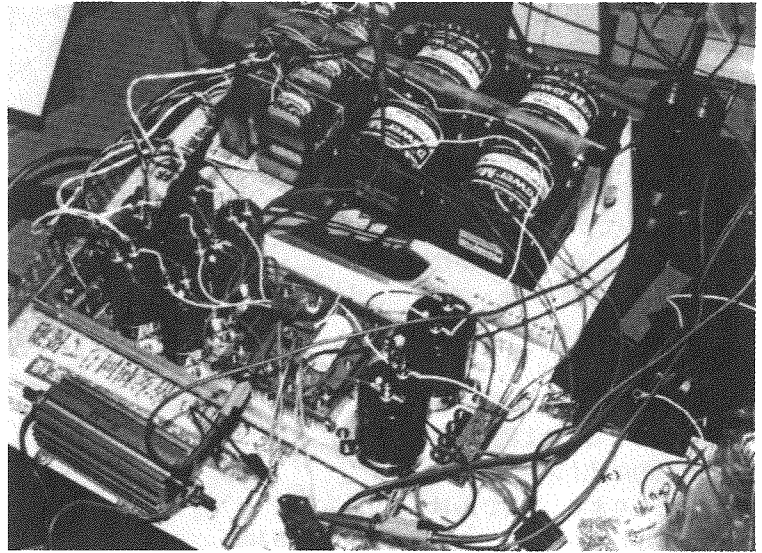
A 1386/C 3519, $P_c=130\text{ W}$ のペア（第2図）。いいです。パワー・トランジスタの、あのもやっとした霞が少ない、透明度のある音です。やや低域の押し出しに欠けるものの、バランスも良好。帯域はA 1006/C 2336よりも広く、解像度も悪くありません。A 1006/C 2336を10パラにするよりははるかによいでしょう。これならパラにしなくても50 W 楽勝。

やった！ アンプが作れる。

トランスインピーダンス・アンプ

回路も音を変えます。

しかし、部品ほどには変えないように感じています。が、回路による違いと部品による違いは性質が異なります。残念ながら配線材の違いを配線方法で補うことができないように、トランジスタの違いを回路で補うこともできません。もっとも、これは他の部分についてもいえることで、各段独立電源の音を定電圧回路で生み出すことはできませんし、高剛性ケースの音を1tのアルミ・シャーシで実現することも



●実験中のトランスインピーダンス・アンプ第2号機

できません。

やはり、すべての要素について詰めていかない限り、満足できる水準には達しないものと考えます。

その意味において、回路方式はやはり無視できる要素ではありません。今回もトランス・インピーダンス・アンプを踏襲しますが、この回路、差動2段と比べ、見通しのよい、くつきりとした傾向の音が特徴です。

第1図に戻ってその動作を説明します。Q1とQ2のエミッタが非反転入力となります。Q1とQ2はそれぞれダイオード接続されていますので、入力信号はQ3とQ4のベースに現われます。

Q1のコレクタ電流は、

$$I_{c1} = (+V_{cc} - 0.6) / R_{c1}$$

で決まります。 $V_{cc}=18\text{ V}$, $R_{c1}=8.2\text{ k}\Omega$ ですので、 $I_{c1}=2.2\text{ mA}$, R_{c1} は I_{c1} を決めます。

上下対称回路ですので、Q2に関しても同様に計算されます。なお、説明の都合上、上下は極性が逆で同じ働きとして押し進めますが、回路図の形が上下対称だからといって、回路が上下できちんと反対の動作になっているなどと考えるはいけません。もっとも、きちんと対称動作しているようが、そうでなかろうが、そんなことは音には関係ありません。はずみ率には関係しま

すけれども、

説明に戻ります。

Q1の V_{BE} は同時にQ3にとって V_{BE} ですから、こちらのコレクタ電流も決定します。この部分は、つまりは定電流回路を構成しています。

ところで、余談ですが、このように2つのトランジスタが組になって動作する回路は例外なく音が鈍くなります。定電流回路もそうですが、差動回路もそうです。ですが、この2つを比べると、——もちろん同じトランジスタで組んでですが——差動回路の方がよろしくない。どうも相補的に電流が動く構成は、鈍い音になるようです。この差が差動2段構成とトランス・インピーダンスの音の差だと思います。

ちなみに R_{c1} の代わりに定電流回路を使うと、一気に平面的な生気のない音になります。

さて、トランジスタのアーリー電圧 $V_A=100\text{ V}$ とすれば、

$$\frac{I_{c3}}{I_{c1}} = \frac{1 + V_{CE2}/V_A}{1 + V_{CE1}/V_A} = \frac{1 + 20/100}{1 + 0.6/100} \approx 1.2$$

Q3のコレクタ電流はQ1の約20%増となります。実測では35%増の3.2 mA。

Q3とQ4はエミッタ接地のプッシュプル、Q5とQ6も同様です。プ

ッシュブルも2つのトランジスタが対になって動作する回路ですね。シングルに比べて純粋さがなくなるといふか、ざらつく傾向はここでもありますが、シングルにしてダイレクト・カップリングを構成するのも無理が生じますし、ケミコンでカップリングするのもやりたくない。金に糸目をかけずASCを思いっきり使ってカップリングすれば、とは思いますが、今回はパス。

ところでこの部分は、上半分について見ればQ3とQ5の2段増幅回路です。近似的にゲイン $= (R_{c3}/R_{e2}) \times (R_p/R_{e5})$ となります。ここで R_p はパワー段の入力インピーダンス。その値は後述するように負荷インピーダンスによって変動します。

Q5のコレクタ電流は、

$$I_{c5} = \frac{I_{c3} \times R_{e3} - 0.6}{R_{e5}}$$

で求められ、計算上46mA、実測もその近辺にあります。

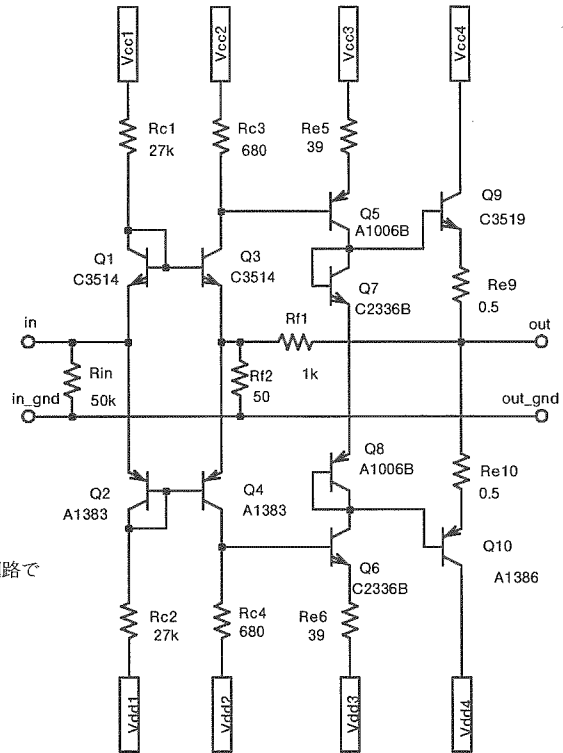
パワー段は4パラのエミッタフォロワ。Q7の V_{BE} がQ9~Q12のバイアスとなります。ここもQ1とQ3の関係と同じく V_{CE} が大きいぶん電流も20%増となり、トランジスタあたり55mA、4パラで220mAのバイアス電流が流れます。エミッタ抵抗がありませんので、Q9~Q12のコレクタ電流は多少異なりますが、その差は実測で $\pm 20\%$ 程度。

Q7はパワー段と熱結合され、温度補償も兼ねています。これも後述しますが、バイアス電流の調整回路なんて設けません。A級かB級かなんてどうでもよい問題です。音にとっては、さらに理想をいえば、Q7とQ8もやめて抵抗1本にしたい。その方が良好です。一定温度に保てれば、ですが。

ここに並列に入る C_{bias} は、これまた重要なパーツです。詳細は後編で。

アンプ回路

A1386/C3519の出力段を、初段にA1383/C3514、2段にA1006/C2336でドライブします(第3図)。ト



〈第3図〉
とりあえずこの図路で
組んでみた

ータル・ゲインがいまいち足りない(トランスインピーダンス・アンプですので、負荷抵抗=スピーカのインピーダンスが低いとゲインも小さくなります)のですが、「増幅段数は少ない方がよい」との経験則がありますし、「ダーリントン接続は音を殺す」との強迫観念も持っています。NFBが少なく、ダンピング・ファクタが20程度になる計算ですが、そんなことで音が決まったりはしません。

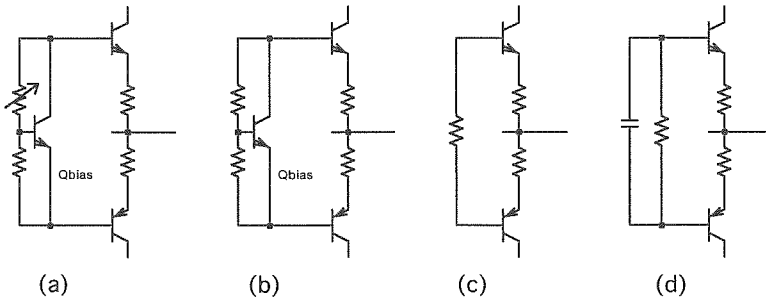
出力インピーダンスが小さければ音がよくなるのなら、迷わずOpアンプでパワー・トランジスタをダーリントン・ドライブします。そんな構成で音のよいアンプなど、1つも聴いたことがありません。ついでに付け加えれば「Opアンプは音が悪い」。高ゲインと強力なNFBで低ひずみ率にしても、そんなことは関係ありません。「ひずみ率で音はわからない」——アンプの一般原理でしょう、これは。

回路に戻ります。初段は $\pm 140V$ の電源を27k Ω で電流にして5mA流します。出力が大きくなるぶん、ドライブ段の電流も増やさなければなりま

せん。4 Ω で50Wを確保するとすると、負荷電流3.5A、その半分を片側で受け持つ計算で1.75A、経験的にその1/20はドライブ段に流しておかないとダメですので87.5mA、それをドライブするには $P_c=250mW$ のA1151/C2718では足りません。そこで、初段を $P_c=8W$ のA1383/C3514とします。

この回路では R_{c1} と R_{c2} が入力に並列に入る形になりますので、入力インピーダンスを大きく取るためにこの2つの抵抗を大きな値にしなければなりません。今回は、EIAJの規格に従い、入力インピーダンス10k Ω 以上とします。入力インピーダンスを上げることは、アッテネータその他、いろいろな音質劣化の引き金になりますが、目標は普通のリスニング・ルームで使えるアンプです。規格は守ります。

ところで、 R_{c1} と R_{c2} を定電流回路にすれば、 $\pm 140V$ などとおよそトランジスタ・アンプらしくない電圧は必要なくなります。たしかに大きいです。ついでにこわいです。どうも35Vを越えると、触りたくないですね。耐圧



〈第4図〉バイアス調整回路で音は変る。(a)の半固定抵抗から(b)の固定抵抗、またレギュレータを止めて抵抗体(c)に、さらに(d)のようにキャパシタをパラっても、音は変る

的にはOpアンプの方がいいのですが。

簡単ですから、ひさびさに定電流回路も組んで試してはいます、1石構成で、けれども、FETでもTrでもやっぱり「定電流回路は音が悪い」との経験則を再確認させられる結果となってしまいました。なら、カレント・ミラーはどうなんだ、との声も聞こえてきそうですが、「カレント・ミラーはもっと音が悪い」との、もっと強力な経験則に支配されています。電流を安定させられることは認めますが、トランジスタの数が増えるだけ、劣化が強くなります。

余談ですが、某アンプの本に“定電流回路を使わなければものすごい電圧がいろいろあるのだよ、使わないのはバカだね”とあるのですが、合理的に造ろうとか、何かを節約しようと考えるとき、音のよし悪しは無視される例ですね。なぜ、聴きもしないで音への影響がないと決めつけられるのか、根本原則を無視してはいけません、「音は聴かなければわからない」。

なお、この R_{c1} と R_{c2} は、大きな値にするイコール電源電圧を上げると、音をよくする方向に変化します。

Q1, Q2のバイアス側に5mA流すと、Q3, Q4の増幅側は9mAくらい流れます。この石はもう少々流してやると、より生き生きとして来ますが、90mAの1/10ですから、一応OKとします。入力インピーダンスとの兼ね合いがあり、この辺で妥協します。インピーダンスを得るためにバッファを

追加するなど私にはできません。「増幅段数を増やすと悪くなる」。前の法則を書きなおすと、こうなります。

じつに思いこみと強迫観念だけで設計していますね、なんでこんなに窮屈なんだろう。入力インピーダンスの制限さえなければ、もっと電流を流したい。音は確実によくなるし。

さて、2段目兼ドライバ段はA1006/C2336です。このペアの本来の用途です。93年版のNECデータブックには「実効出力150~500W高級ステレオ・パワー・アンプのドライバ段として最適」とありました。このデータブックで「高級」とあったのは、なんとこのペアだけ！

そういえば、A1006は93年ロットでは黒色になりました。さいわいなこ

とに、その前の緑パッケージと音はほとんど違いません。これでA1386/C3519をドライブします。ここに90mA流すように、 R_{e5} と R_{e6} を決めます。

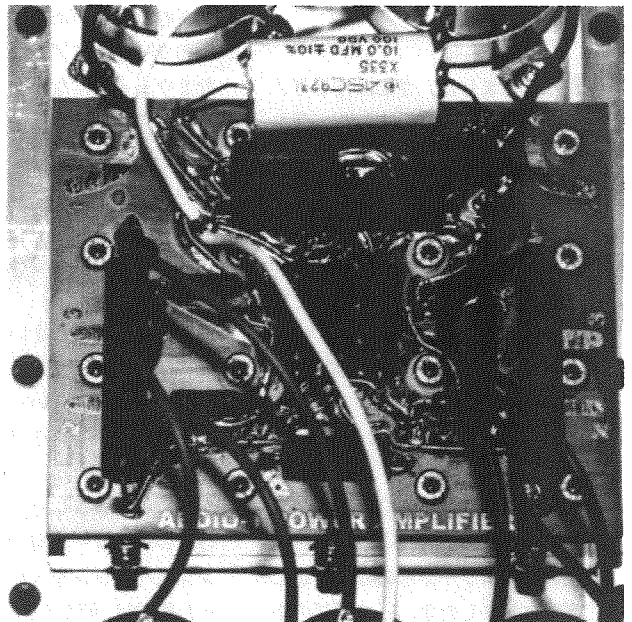
A1386/C3519のバイアス電流はA1006/C2336の V_{BE} とエミッタ抵抗 R_{e9} , R_{e10} で決まります。調整しようなどとはまったく考えません。

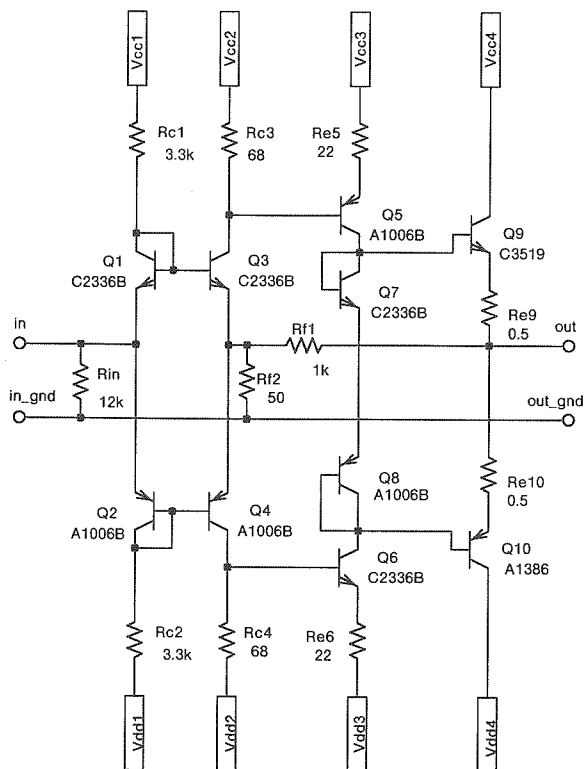
A級かB級か、動作点の問題はわかりやすいだけに大きな議論的となってきました。でも、音の差は、私には、聴こえたとしても微々たるもので、わからなかったことも何度かあります。

が、そんな違いよりも、バイアス電流調整回路(具体的には半固定抵抗)を入れるか入れないかの違いの方が大きいです(第4図)。で、1石の定電圧回路がほしいここには付いてくるのですが、これを使うかどうかでも音が変わる。どちらにしても、A級かB級かよりは大きな要素です、聴感上。

だいたい何かを調整して音を比べようとする、比べるという目的を達成するために音を犠牲にする結果となります。「1つのことだけを考えると、他のことが見えなくなる」。ほんとうに1つのパラメータだけを抜き出して比較することは、たいへんむずかしいことです。

●パワー・アンプはこの基板部分に収まっている。パワーTrはこの裏側にあつて、しんちゅうのブロックでしめつけられ固定されている





〈第5図〉初段から A 1006/C 2336 にして見る

蛇足ながら付け加えますと、「頭の悪いやつほど1つのことですべてを説明したがる」。大学の恩師の言葉です。A級かB級かですべてを説明しようとする、ひずみ率ですべてを説明しようとする、……、例に枚挙がありません。

パソコンのこと

回路はできました。さあ、作るぞ！ バラック基板は動作しました。音も悪くありません。

ところが、パソコンがなくなってしまったのですね。マルコンが某社に買収されたためか NUM も廃品。うーん、困りました。セラフィンやブラックゲートを使う気にもなれませんし、グレート・サプライも、楯状エッチングが鳴くのだと決めつけていますが、シャラシャラ音がつきまといます。SME のリード・タイプは、ぼけっとした普通のケミコンです。OS も独特の金属質の音がありますし、MUSE の後継品の黒いスリーブものは、いかにも広帯域にしましたよ、って感じの中

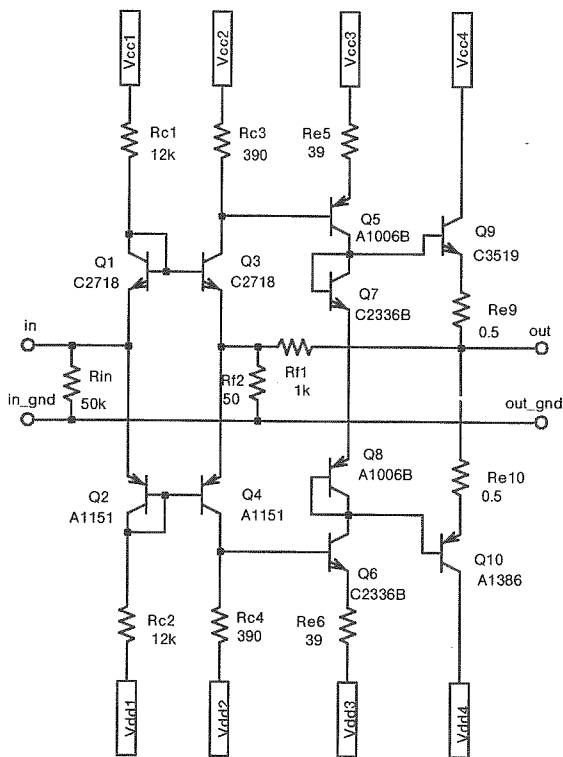
抜け。

まさか、ASC を、試してみました、やっぱり異質です。電源のケミコンと基板の上のフィルム・コンが、別々の音を聴かせてくれます。基板の上にケミコンとフィルム・コンを並べて「高周波特性がどうのこうの」とご託を聞かされることがありますが、例外なく、紙のウーファにアルミのホーンのような2ウェイ音になります。もっとも、その手のスピーカで聴いていればわからないでしょう。

いっそのこと電源（のケミコン）をすべて ASC に…。さすがにそれは財布が許してくれません。どうしよう。困った。

で、止まってしまいました。その間2年ほど。

が、それなら、いっそのことパソコンを使わなかったらどうだろう。ある日、寝床だったか、トイレの中だったかで思いつきました。絶対やってはいけないセオリー無視です。発振したアンプにパソコンを入れてピタリと止まった経験は、何度もあります。パワー・



〈第6図〉初段を小信号 Tr に戻す

アンプが発振するとスピーカを道連れに……。それに基板上のパソコンは、容量を大きくすればするほど音がよくなっていった経験があります。「うまくいった経験に逆らうのは、未知のことに挑戦するよりもむずかしい」。

かなり躊躇しました。相当考えました。が、それでも、試すと安定に動きます。もっとも電源のブロック・コンからのリード線は 15 cm もありません。いろいろ負荷条件を変えたり、何枚も基板を作ったりしましたが、いまのところ問題ありません。基板上にパソコンなして、安定に動きます。

ところが、音はいいのですよね、これが。パソコンを入れると、それがケミコンであっても特有の音が付き、その音がまたブロック・コンと別々に鳴っていたことを思い知らされました。（電源の）SME の、ポケットとした高域も低域も出ていないかまぼこの特性の音そのまま聴こえるようになりますが、2種類のケミコンが鳴きあって濁らせあっていた成分が、すつとなくなります。

となると、電源のブロック・コンもなくしてしまえば…、せめて ASC に……。無茶苦茶になってきました。

トランジスタの選びなおし

回路は決まり、コンデンサも決まった。ところが、98年版のデータ・ブックを見て愕然となりました。A 1383/C 3514、その代替の A 1142/C 2682、そして A 1006/C 2336、すべて廃品種です。需要がないのでしょうか。誰がいまだきディスクリットで回路を組もうとするのですか。

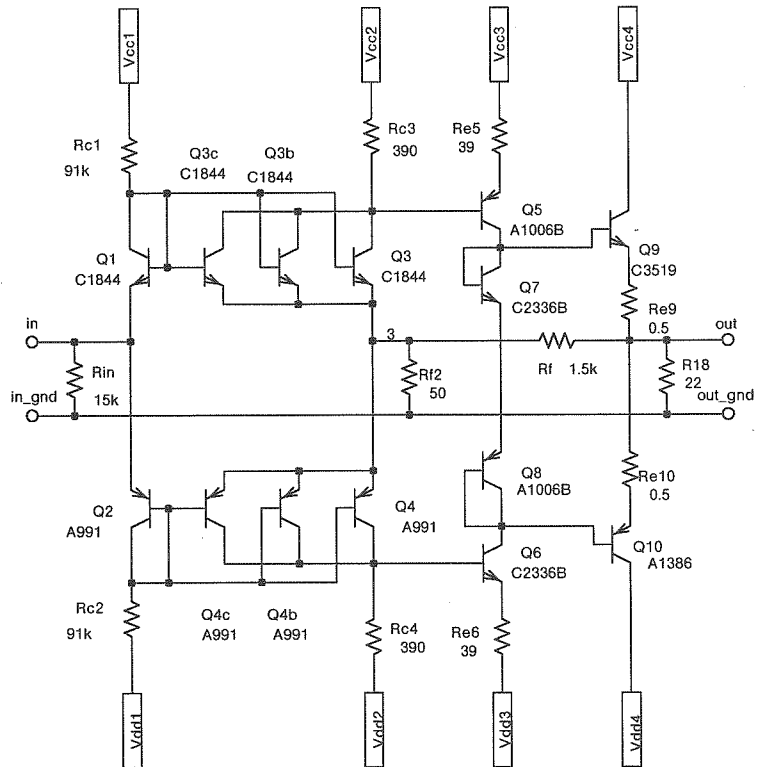
あわてて買いに走りしました。A 1006/C 2336 は流通数が多いようで、あちこちありましたが、A 1142/C 2682 と A 1383/C 3514 はまるで手に入りません。なんで球がなくなるのに石がなくなるのだ!

自家用に作る分には 20 個くらい買っていますので、それでよいのです。けれども製作記事となると、そうはいきません。トランジスタが手に入らないアンプ、すなわち「絵に描いた餅」は書かないとの主義に反します。思いこみに加えて、信条までが私を縛ってくれます。

ここでまた、数カ月が経ちました。それでも、何とかしたい。バラック・アンプは悪くない音で鳴っています。作ってくれ、との友人の催促もあります。

選択としては、初段から A 1006/C 2336 が考えられます (第 5 図)。A 1006/C 2336 を 2 段重ねると、狭帯域のかまぼこの傾向は強くなりますし、このペアの音が強調されますが、使えないことはないだろう、とも考えられました。で、試したのですが、劣ります。狭帯域になるだけでなく、ボケツとしてきます。「トランジスタは大きくなればなるほど悪くなる」法則が重くのしかかってきます。

なら、いつそのこと A 1151/C 2718 (ちなみにこれも廃品種) で初段を組んでみよう (第 6 図)。P_c = 250 mW の石ですから、電流は流せません。50 V かけるつもりですので、2 mA が限界で



〈第 7 図〉最終的には A 991/C 1844 の 3 べら構成となった

しょう。でも、A 1006/C 2336 よりも A 1383/C 3514 よりもぜんぜん小さい。小さければ小さいほどよくなる可能性があります (もちろん、小さくてもよくない石は掃いて捨てるほどあります。私の部品箱にも)。

回路は決まった

で、これがイケるのですね。「トランジスタは大きくなればなるほど悪くなる」原則が甦ります。A 1383/C 3514 もあのクラスでは 1 番ですけど、A 1151/C 2718 に比べれば霞んでいきます。霧が晴れる、といったところでしょうか。いいです。

ならば初段、A 991/C 1844 なら P_c = 500 mW です。もう少し流せるだろう。うん、悪くありません。でも、まだまだ電流が足りません。コレクタ電流 90 mA の 2 段目をドライブするにはぜんぜん足りません。

ならば A 991/C 1844 の 3 パラはどうだろう (第 7 図)。パラって劣化する分量は、A 991/C 1844 と A 1383/C 3514 の差よりは小さいと思われま

す。「もっと大きな石があるのに、何でバラにしなければならぬんだらう」。馬鹿馬鹿しくなりつつあります。アンプも恐ろしい構成になりつつあります。

ぜんぜん合理的ではない。電気回路をわからない人の設計ですね。ですが「電気回路なる理論に音質に関するパラメータはありません」。回路のゲインは計算できても、音は計算できません。理論的によい音なんてあり得ないのです。

そしてこの回路、動きます。初段を 3 パラにしての音は、1 個のときの透明感には劣るものの、低域の力感が増したようです。音質的には A 1383/C 3514 の初段をぜんぜん上回っています。

回路はこれで決まり!